

Hej Ambjörn!

Tack för brevet.

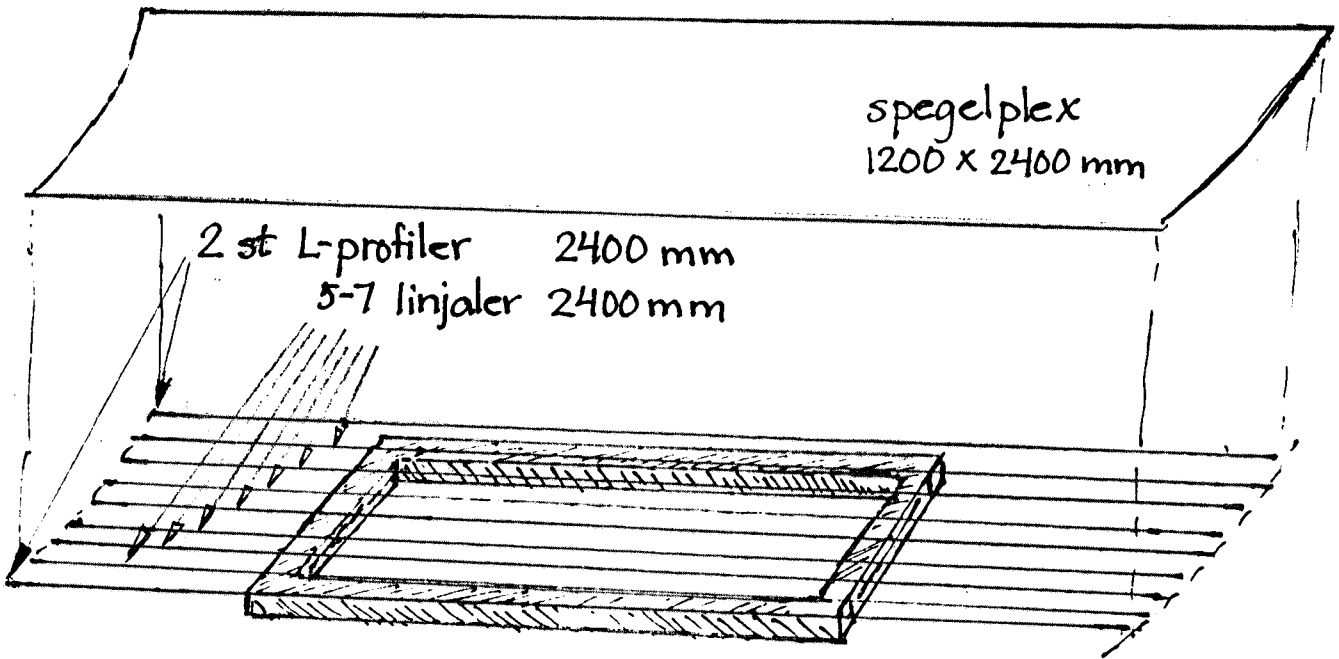
Jag har gjort några detaljerade teckningar på hur jag tänkt mej spegelkasetterna.

Det är lättare att fundera på hur det ska fungera i detalj om jag har teckningar att titta på.

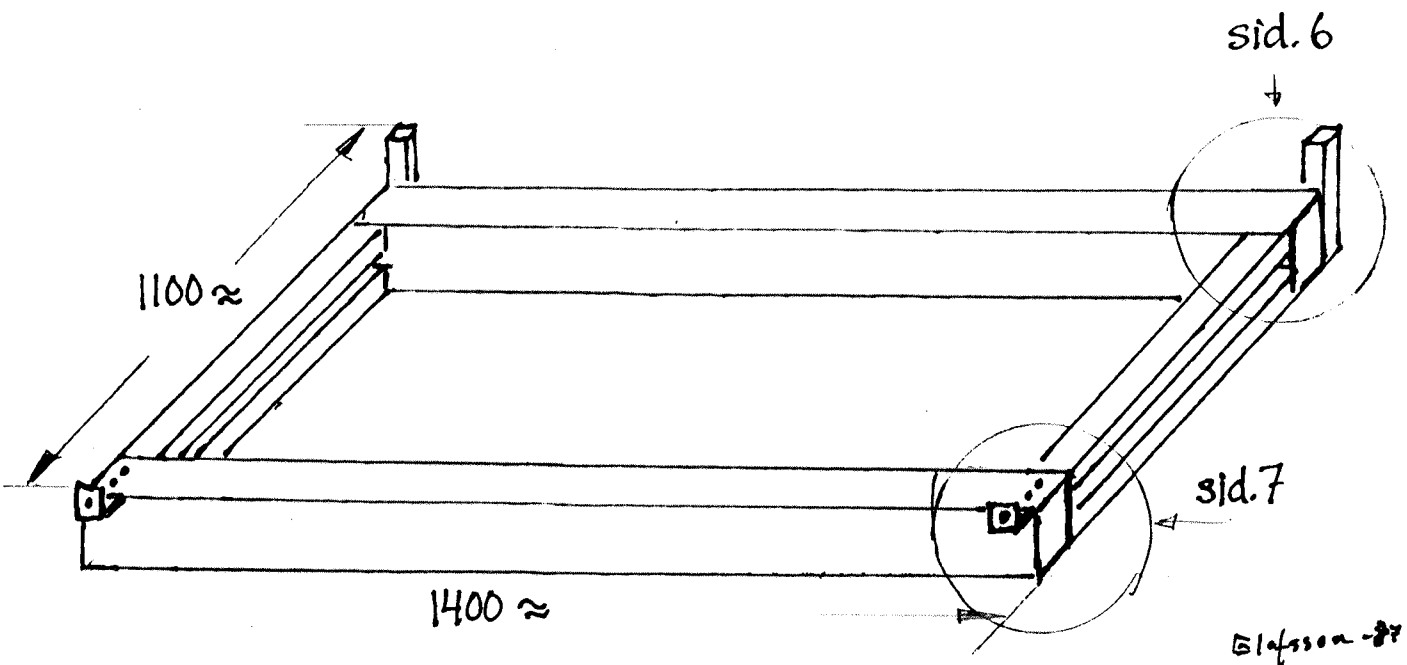
De är också bra att ha som stöd när jag diskuterar med SAPA för att beställa aluminiumprofiler.

Kanske har de själva bra lösningar på vilka profiler som är bäst att använda. Därför har jag inte några mått utsatta.

Hälsningar Tomas



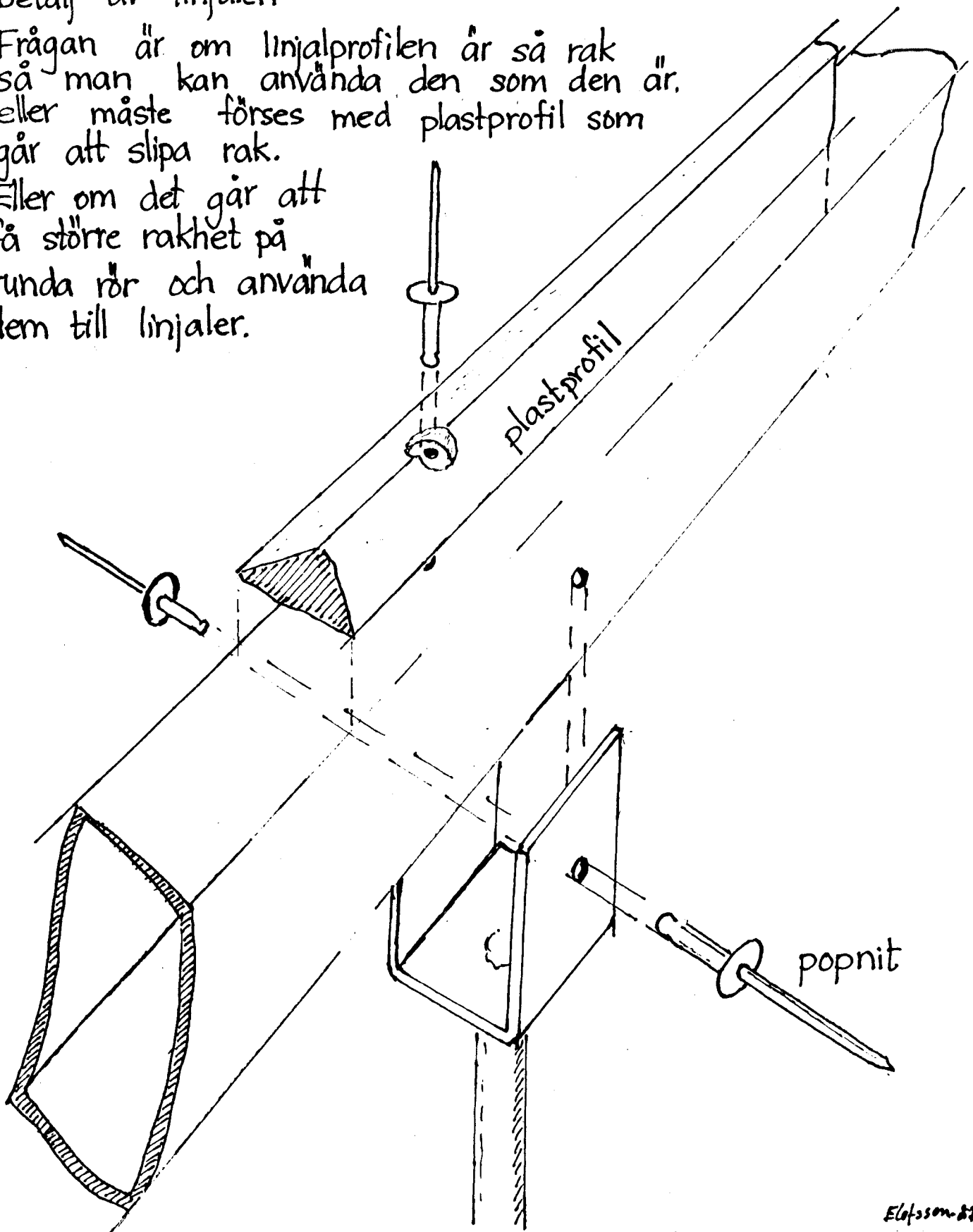
- sid. 2 detalj linjal
- sid. 3 Hur linjalen fästes i ramen
- sid. 4 Linjalfäste i ramen
- sid. 5 Fininställning av linjal
- sid. 6 detalj av ramen med L-profil som håller spegelplex
- sid. 7 detalj av ramen

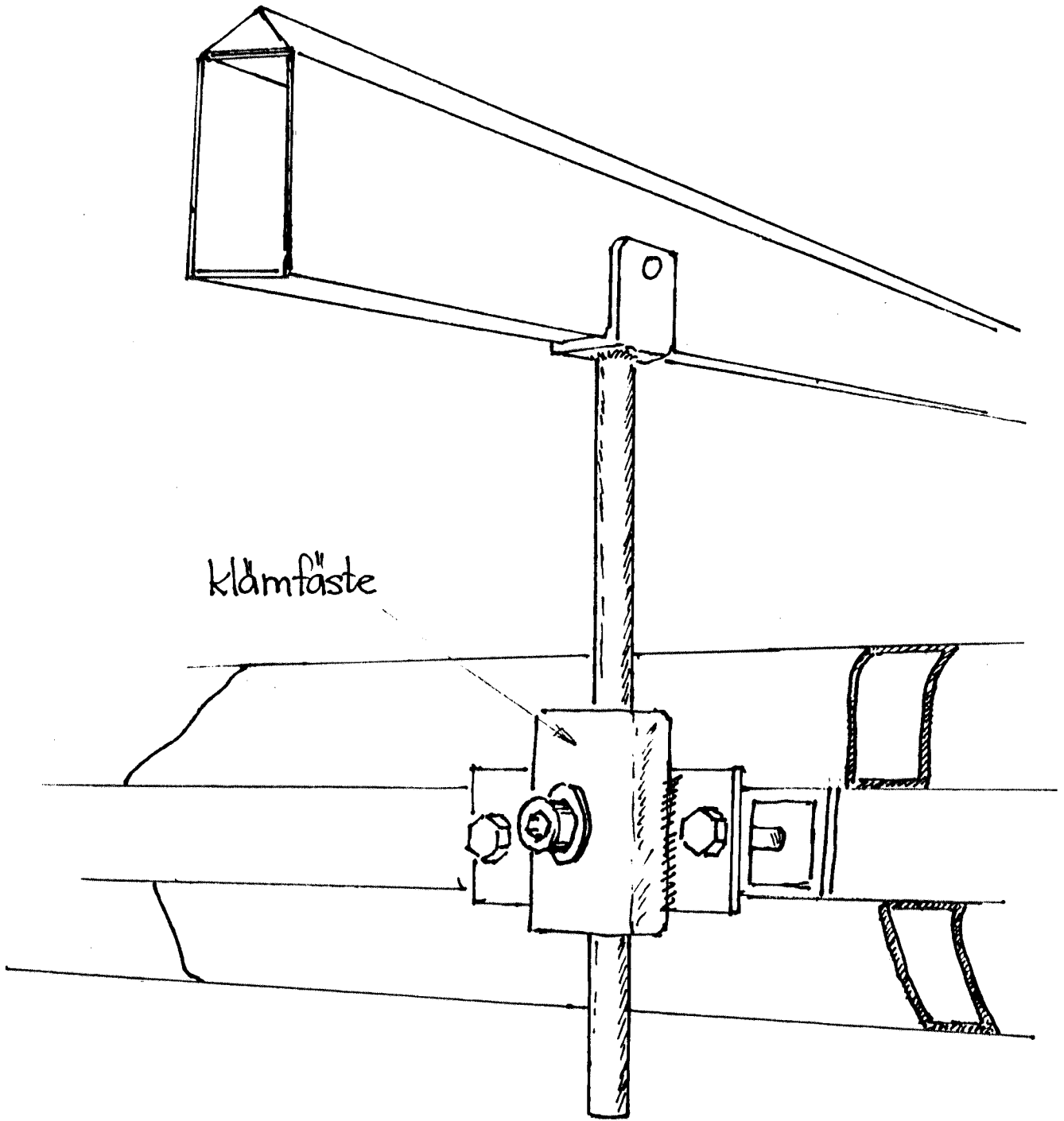


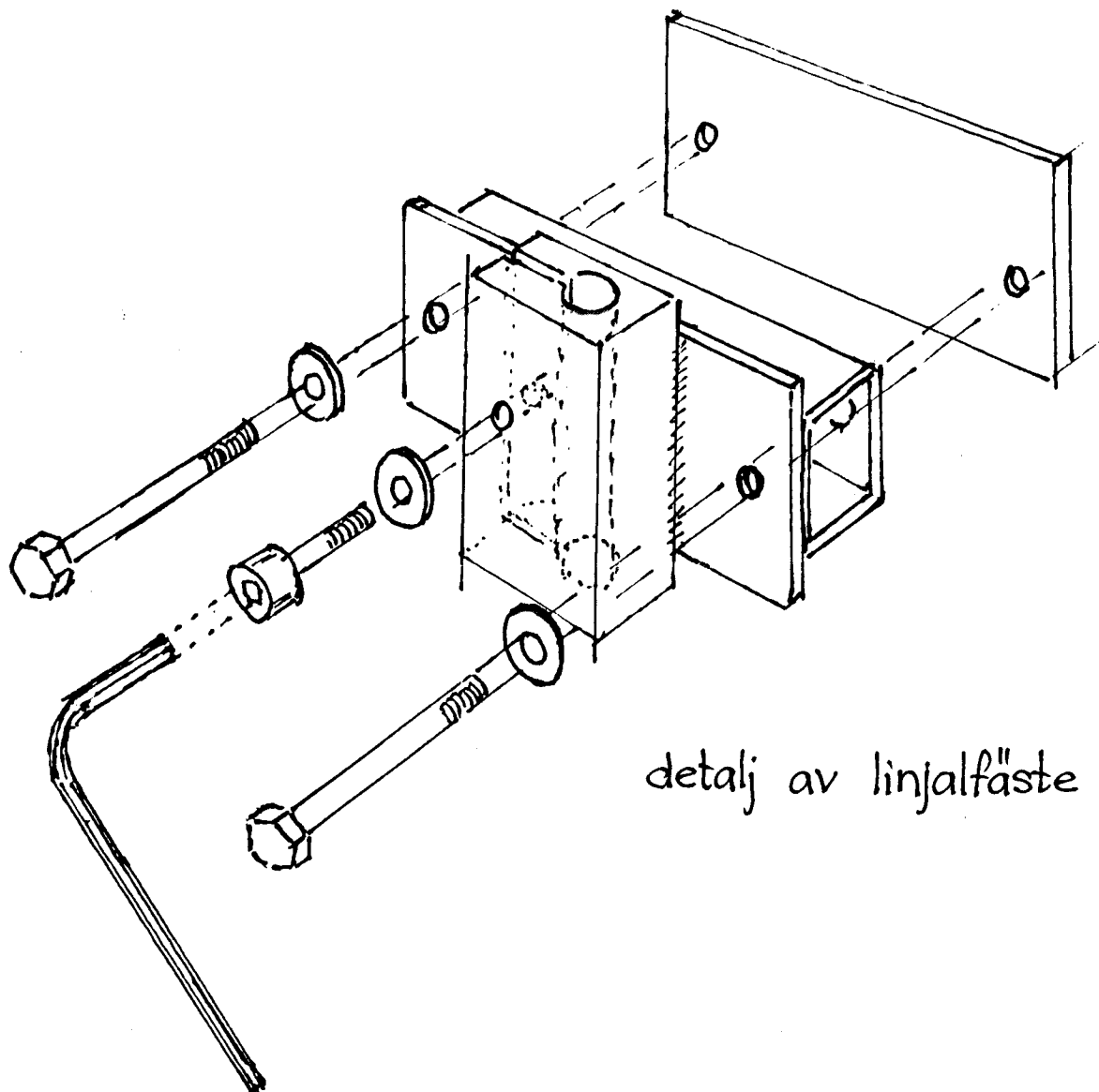
Detalj av linjalen

Frågan är om linjalprofilen är så rak så man kan använda den som den är, eller måste förses med plastprofil som går att slipa rak.

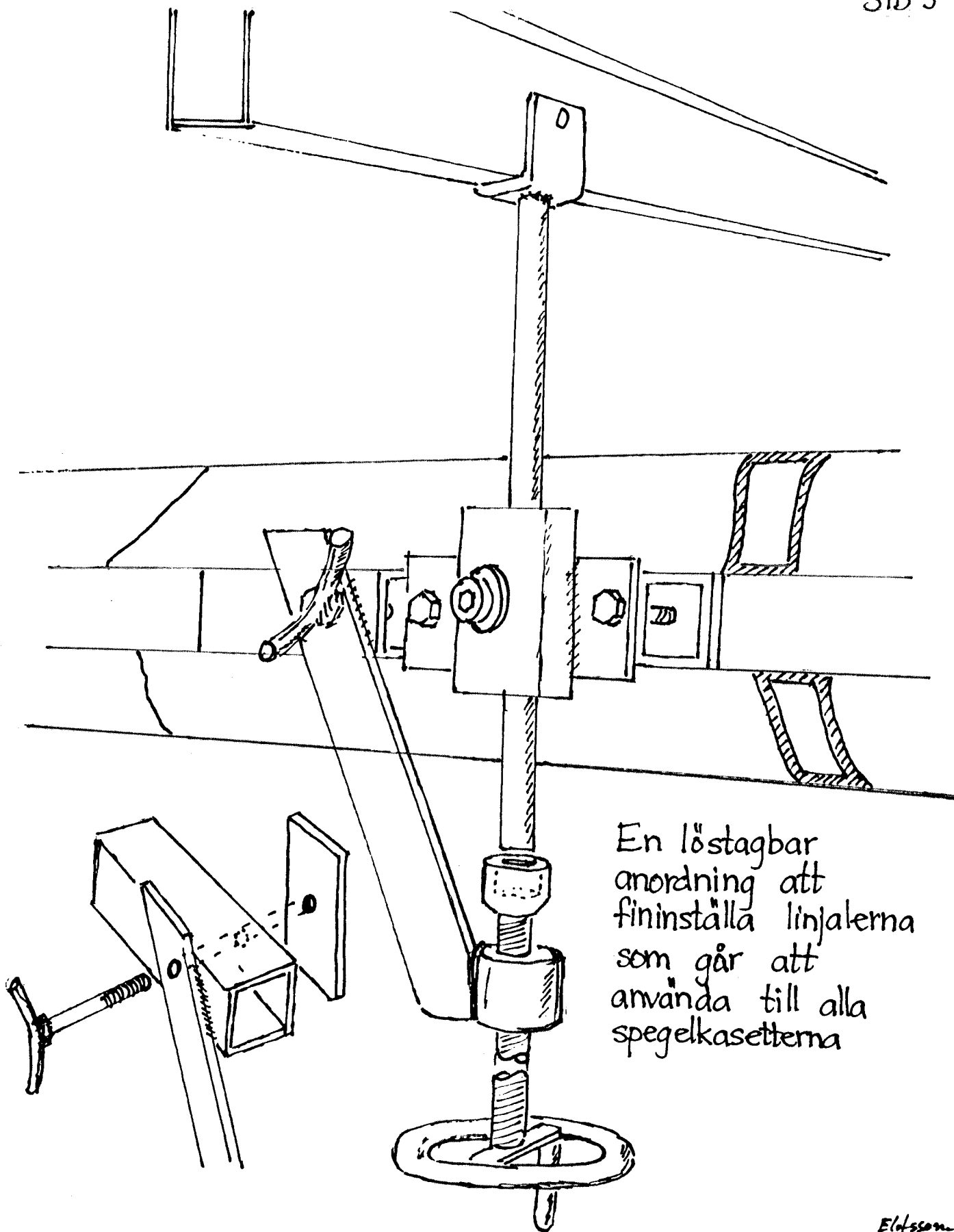
Eller om det går att få större rakheter på runda rör och använda dem till linjaler.







detalj av linjalfäste



En löstagbar  
anordning att  
fininställa linjalerna  
som går att  
använda till alla  
spegelkasetterna

